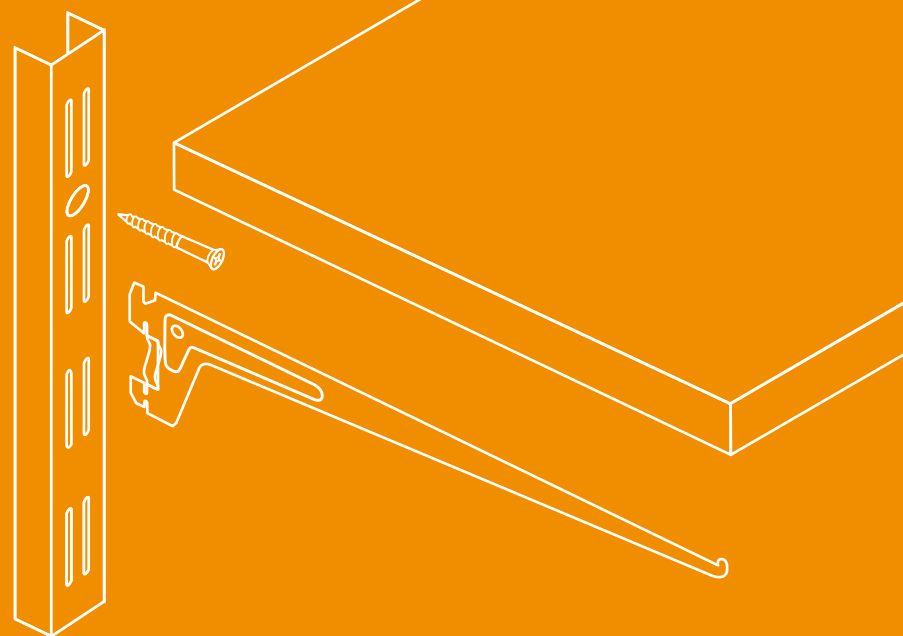


CLASSIC

32 mm





CLASSIC 32 SCHIENEN UND TRÄGER

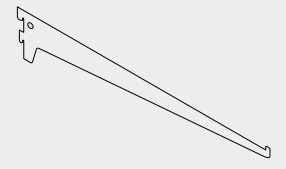


WANDSCHIENE	Verpackungs-, Bestelleinheit	Abmessungen H	Bestell- nummer	Farb- auswahl
■ Durch die zweireihigen Wandschienen können Fachböden, Körbe usw. auf der gleichen Ebene eingehängt werden.	VE: 1 BE: 10 VE	220 mm	10002-00033 10002-00034 10002-00105	Weiß Schwarz Weißbalu
		450 mm	10002-00039 10002-00040 10002-00044	Weiß Schwarz Weißbalu
■ Verbaubar mit allen Trägern CLASSIC 32.		950 mm	10002-00047 10002-00048 10002-00052	Weiß Schwarz Weißbalu
		1400 mm	10002-00055 10002-00056 10002-00061	Weiß Schwarz Weißbalu
		2060 mm	10002-00064 10002-00065 10002-00070	Weiß Schwarz Weißbalu
		2290 mm	10002-00073 10002-00074 10002-00078	Weiß Schwarz Weißbalu

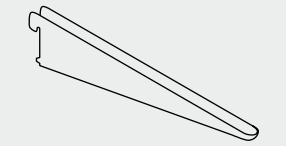
55 kg / 200 mm.
Belastungsangabe für Betonwände, wenn die Wandschiene an allen Bohrlöchern mit der Wand verschraubt ist.

Empfehlung: Auf Seite 30 finden Sie die Schrauben & Dübel Art.-Nr. 11602-00000 zur Befestigung der Wandleisten und Hängeschienen.

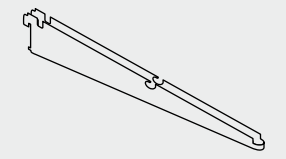
TRÄGER	Verpackungs-, Bestelleinheit	Abmessungen T	Belastung max.	Bestell- nummer	Farb- auswahl
■ Verbaubar mit zweireihiger Wandschiene Art.-Nr. 10002. ■ Verwendbar für Holz- und Glasböden in Verbindung mit Aufsteckhalter einseitig Art.-Nr. 11604, Aufsteckhalter zweiseitig Art.-Nr. 11612 sowie, zusätzlich für Glasböden, Kunststoffsauger Art.-Nr. 11605.	VE: 1 BE: 20 VE	200 mm	35 kg	10103-00007	Weiß
		250 mm	35 kg	10103-00008 10103-00002	Weiß Weißbalu
		300 mm	35 kg	10103-00009 10103-00003	Weiß Weißbalu
		350 mm	35 kg	10103-00010 10103-00004	Weiß Weißbalu
		400 mm	35 kg	10103-00011 10103-00005	Weiß Weißbalu



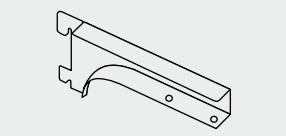
U-TRÄGER	Verpackungs-, Bestelleinheit	Abmessungen T	Belastung max.	Bestell- nummer	Farb- auswahl
■ Verbaubar nur mit zweireihiger Wandschiene Art.-Nr. 10002. ■ Verwendbar mit Holz- und Glasböden in Verbindung mit Einsteckhalter für U-Träger Art.-Nr. 11613 sowie, bei Glasböden, mit Kunststoffsaugern Art.-Nr. 11605.	VE: 1 BE: 10 VE	170 mm	55 kg	10202-00010 10202-00011 10202-00016	Weiß Schwarz Weißbalu
		220 mm	55 kg	10202-00019 10202-00020 10202-00025	Weiß Schwarz Weißbalu
		270 mm	55 kg	10202-00028 10202-00029 10202-00034	Weiß Schwarz Weißbalu
		320 mm	55 kg	10202-00037 10202-00038 10202-00043	Weiß Schwarz Weißbalu
		370 mm	55 kg	10202-00046 10202-00047 10202-00052	Weiß Schwarz Weißbalu
		470 mm	55 kg	10202-00055 10202-00056 10202-00061	Weiß Schwarz Weißbalu
		570 mm	55 kg	10202-00063	Weiß



TWIN DRAHTBODENTRÄGER	Verpackungs-, Bestelleinheit	Abmessungen T	Belastung max.	Bestell- nummer	Farb- auswahl
■ Träger für TWIN Drahtböden Art.-Nr. 10718. ■ Verbaubar mit allen zweireihigen Schienen CLASSIC 32, CLASSIC 50, EASY 32 und EASY 50.	VE: 1 BE: 10 VE	320 mm	30 kg	10205-00000 10205-00001	Weiß Weißbalu
		420 mm	30 kg	10205-00003 10205-00004	Weiß Weißbalu
		520 mm	30 kg	10205-00005 10205-00006	Weiß Weißbalu



HOLZBODENTRÄGER	Verpackungs-, Bestelleinheit	Abmessungen T	Belastung max.	Bestell- nummer	Farb- auswahl
■ Der Holzbodenträger eignet sich für Holzfachböden von 22 mm Stärke. ■ Der Holzbodenträger ist mit allen CLASSIC 32 und EASY 32 Wandschienen verbaubar.	VE: 2 BE: 10 VE paarweise	120 mm	55 kg	10532-00001 10532-00000	Weiß Weißbalu



Empfehlung: Die passenden Holz- und Glasregalböden zu diesen Trägern finden Sie auf Seite 78 bis 79.